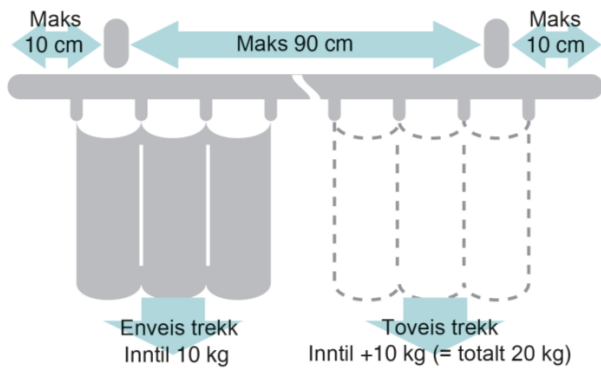


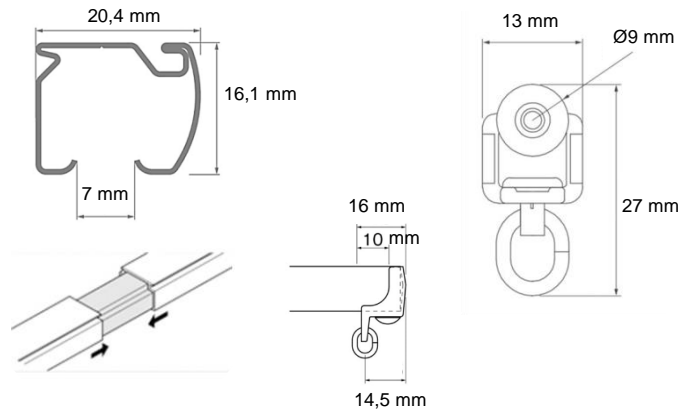


Nexty dobbel gardinskinne leveres for to sett gardinhøyder for montering i tak eller på vegg, som en rett skinne eller med en hjørneløsning der to skinnelengder i valgfri lengde leveres med en dobbel bue i hjørnet med radius hhv. 180 og 240 mmR. Skinne-lengder over 280 cm skjøtes med innvendig skjøt der trinser på hjul sikrer at gardinhøydene lett kan trekkes over skjøten. Skinnelengde oppgis alltid i totalt ønsket lengde, der vi trekker klaring for endeløkk og sikrer tilpasning av endelig produksjonsmål. Merk at ved en takmontert hjørneløsning beregnes senter av bakerste skinne montert i en avstand på 5 cm fra vegg. Maks 10 kg gardinvekt ved enveis trekk og 20 kg (10+10) ved toveis trekk per skinne.

VEKTBEGRENSNING & BESLAG

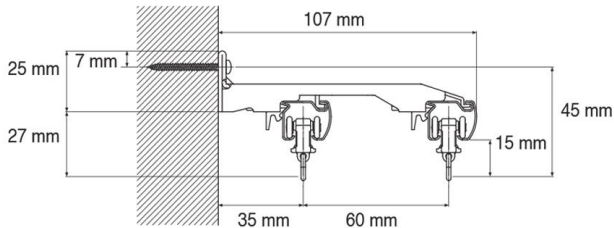


GARDINSKINNE, TRINSE & ENDELØKK

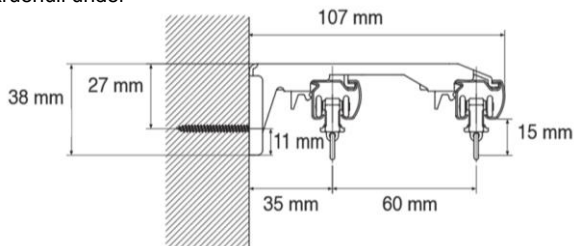


VEGGMONTERING

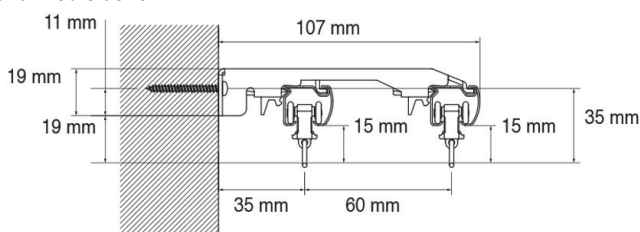
Veggbeslag, skruer hull over



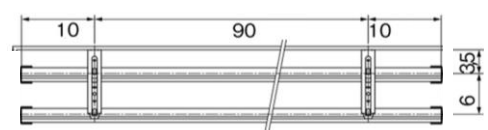
Veggbeslag LT, skruer hull under



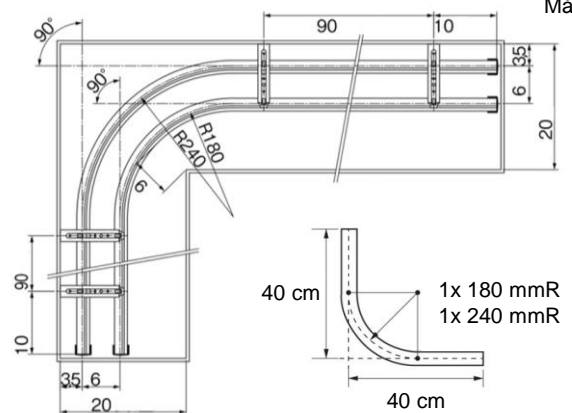
Veggbeslag NT, skruer hull ved sidene



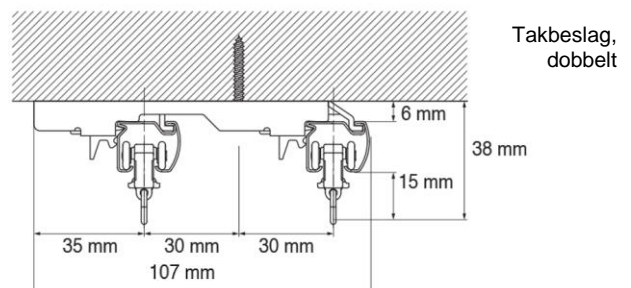
Mål i cm



Mål i cm



TAKMONTERING



TRENGER DU HJELP?

Vårt designteam tilbyr deg gratis råd og veiledning
Live Chat | Video-konsultasjon | design@gardinmaker.no