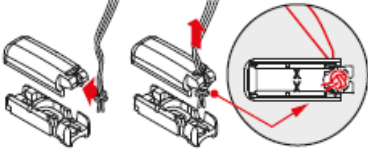


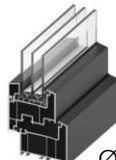


Kom i gang:

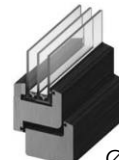
Pakk opp plissègardinen fra emballasjen, og påse at du har skruer og festebeslag / festesko inkludert i forsendelsen. Du vil i tillegg ha behov for følgende verktøy, samt riktig borrh-størrelse i forhold til type vinduskarm;



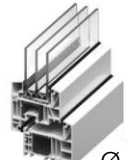
Bredde i mm	<900	901-1500
Ant. beslag	2	3



Ø 2,2 mm

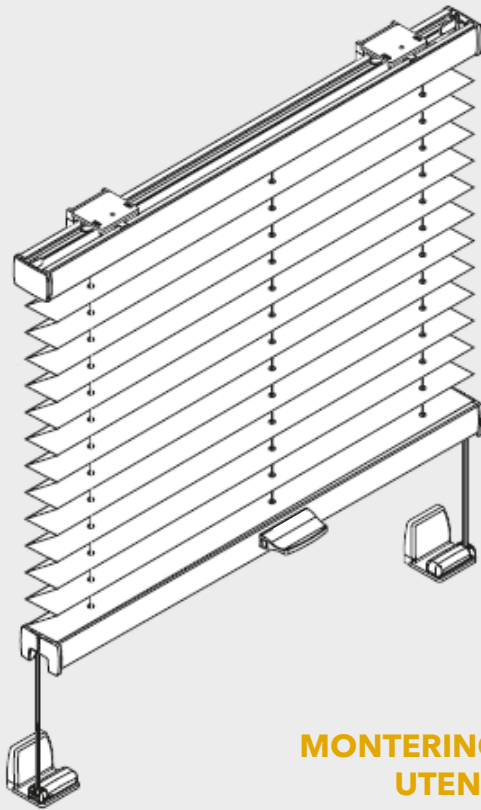
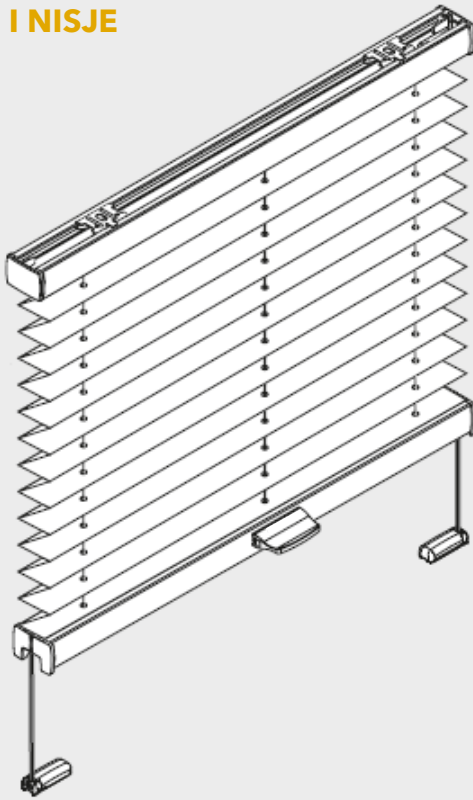


Ø 2,0 mm



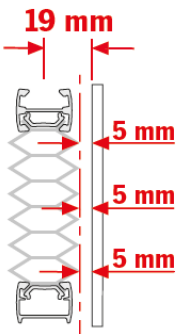
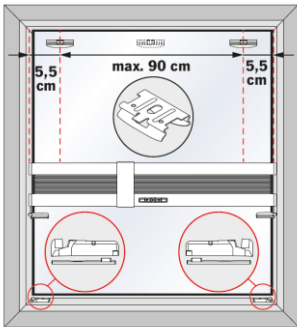
Ø 1,5 mm

MONTERING I NISJE INNE I KARM



MONTERING PÅ ELLER UTENFOR KARM

**MONTERING I NISJE
INNE I KARM**



FREMANGSMÅTE:

Duette plissègardinen er ferdig strammet i forhold til det målet du har bestilt.

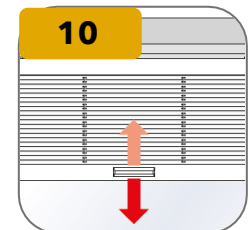
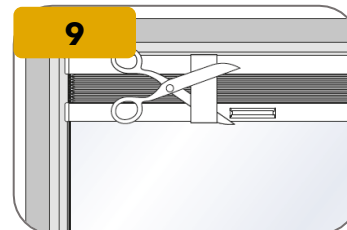
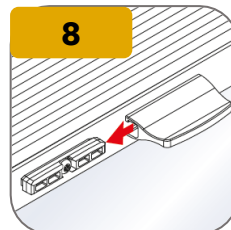
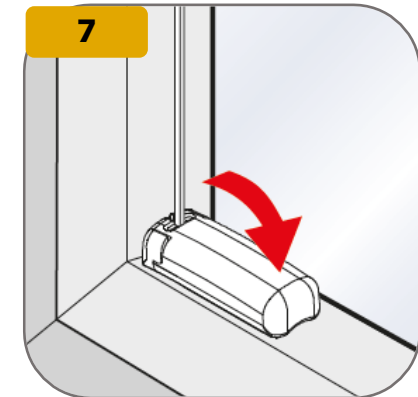
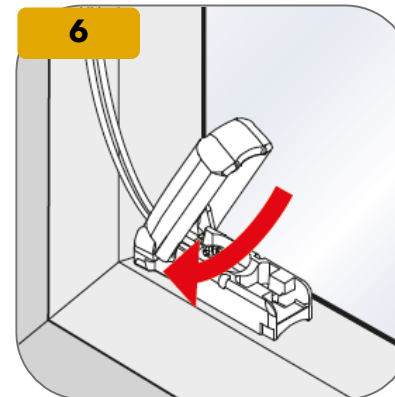
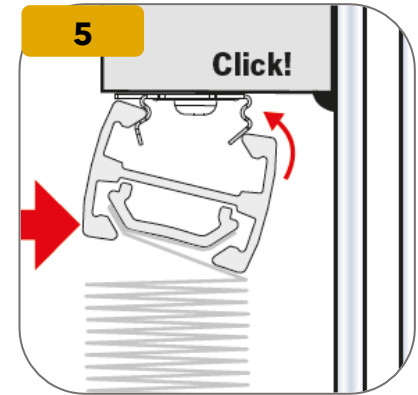
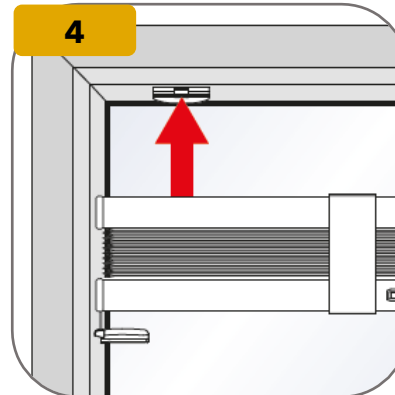
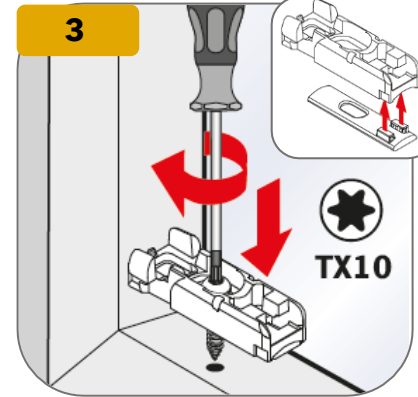
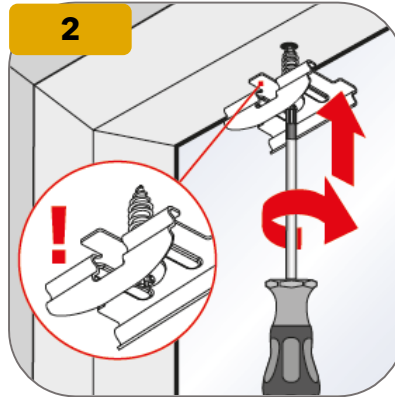
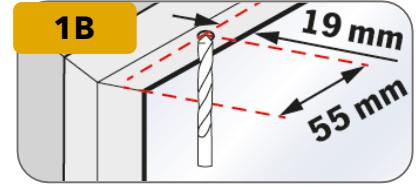
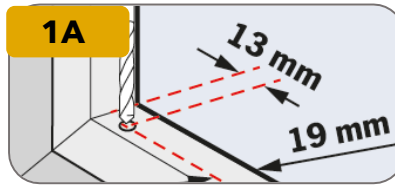
Markør først avstanden i karmen nede, målt fra hjørnet av vinduskarmen, og borr et hull **rett ned 5 mm** inn på begge sider (1A). Lag deretter hull fra hjørnet til takbeslag øverst i vinduet (1B). Ved bredder over 90 cm monteres et takbeslag på midten.

Bruk deretter skrutrekkeren til å skru fast takbeslag (2) og underdel av festeskoen (3) i hullene. Gjenta i begge hjørner.

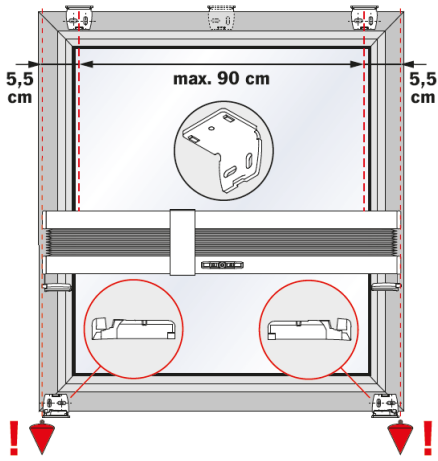
Nå er plissègardinen klar til å monteres. Skinnen klikkes enkelt på plass i takbeslagene (4 & 5). Deretter skyves øvre del av festeskoene ned og inn (6), før den klikkes ned for å låse den fast (7), på begge sider.

Plissègardinen betjenes opp og ned med et betjenings-håndtak som skyves inn på plass (8).

Til slutt åpnes plissègardinen forsiktig med en saks (9), og den er klar til bruk (10).



MONTERING PÅ ELLER UTENFOR KARM



FREMANGSMÅTE:

Duette plissègardinen er ferdig strammet i forhold til det målet du har bestilt.

Bruk ditt endelige bestillingsmål og markør riktig avstand utvendig for de to veggbeslagene som skal monteres *under* vinduet. Veggbeslag *over* vinduet monteres alltid 5,5 cm inn fra sidene. Ved bredde over 90 cm monteres en i midten.

Borr to hull for feste av hvert veggbeslag i alle fire hjørner (1). Bruk deretter skrutrekkeren til å skru veggbeslagene på plass (2).

Deretter skrues takfestene fast til veggbeslaget på begge sider øverst (3). Underdelen av festeskoene skrues fast i de to veggbeslag nede (4.) Skru-hullene skjules med medfølgende deksel som skyves enkelt på plass for alle fire veggfester.

Profilen festes så til takfestene. Du skal høre et ordentlig klikk når de er festet og sitter på plass! Deretter festes de nederste trådene ved å skyve den andre halvdel av festeskoen ned og inn. Klikk den til slutt ned for å låse den fast på begge sider.

Plissègardinen styres ned med betjeningshåndtaket som først skyves inn på plass (9). Til slutt åpnes plissègardinen forsiktig med en saks (10), og den er klar til bruk.

