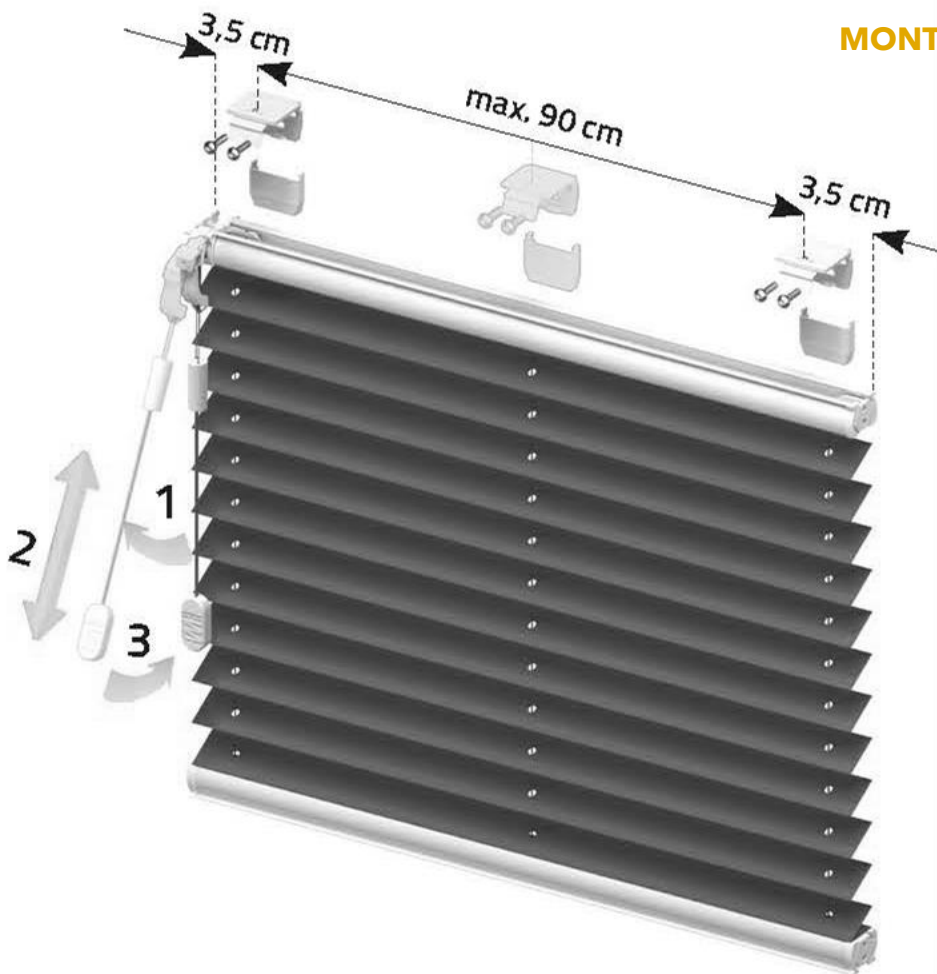
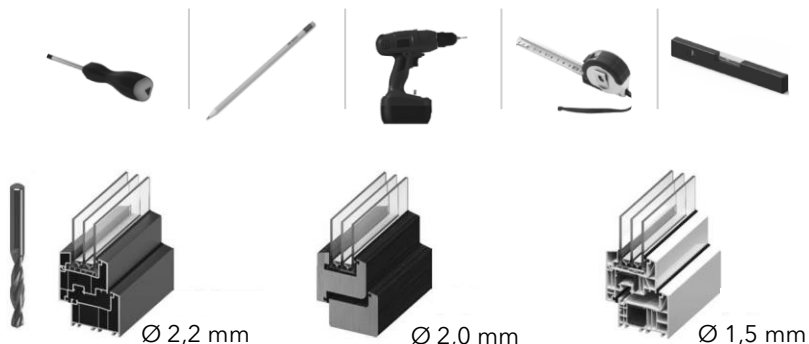


**Kom i gang:**

Pakk opp plissègardinen fra emballasjen, og påse at du har skruer og festebeslag inkludert i forsendelsen. Du vil i tillegg ha behov for følgende verktøy, samt riktig borrhørrelse i forhold til type vinduskarm;

Bredde i mm	<400	401-700	701-1300	1301-1600	1601-1800
Ant. beslag	2	3	4	5	6

**MONTERING I NISJE INNE I KARM****MONTERING PÅ ELLER UTENFOR KARM**



## MONTERING I NISJE INNE I KARM

### FREMGANGSMÅTE:

Marker først avstanden fra hjørnet av vinduskarmen på begge sider.

**Merk** at det er ulike avstandsmål for enkel plissègardin (1A) og duette plissègardin (1B), ref tegningene til høyre.

Borr **rett ned 5 mm** i riktig avstand fra hjørnet øverst i vinduet på begge sider. Alle takbeslag som følger med skal festes med skrutrekker og fordeles jevnt ut med tilnærmet samme avstand mellom festene.

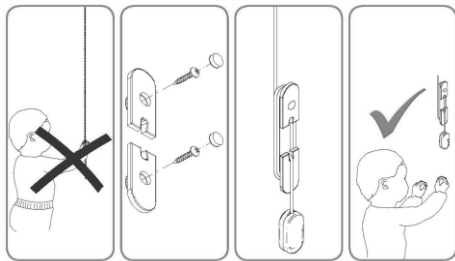
Nå er plissègardinen klar til å monteres. Den festes i takbeslagene og skyves på plass til du hører et skikkelig klikk. Da sitter den fast!

Til slutt åpnes plissègardinen forsiktig med en saks, og den er klar til bruk.

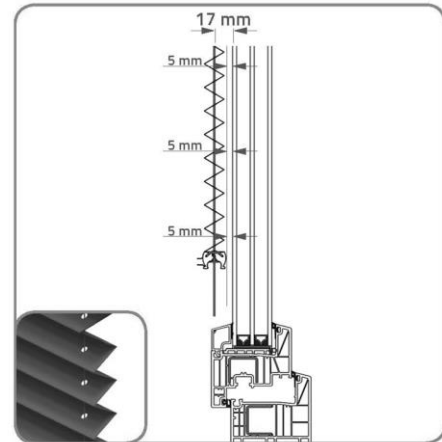


For å redusere risikoen for at små barn kan komme til skade, må vedlagte barnesikring benyttes. Nederste del av snoren skal snurres rundt vedlagte snoromtag som et 8-tall, og som ivaretar sikkerheten.

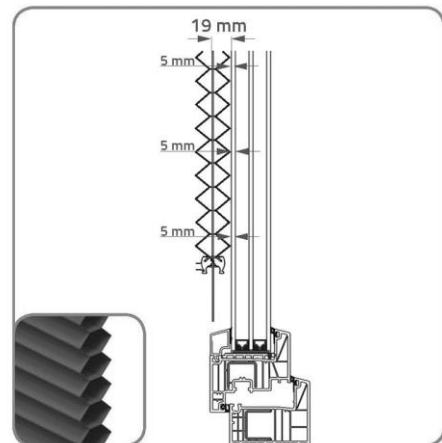
Denne skal monteres minst 150 cm over gulvhøyde. Senger og andre møbler bør plasseres i god avstand fra vinduer med betjeningsnorer.



### 1A



### 1B



### 2



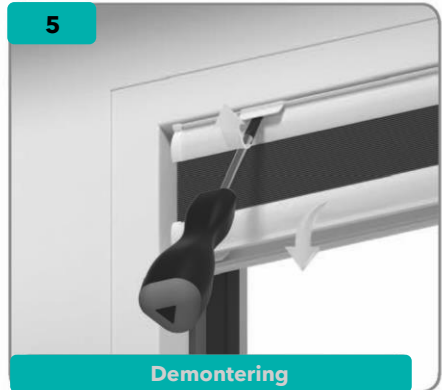
### 3



### 4



### 5



Demontering



## MONTERING PÅ ELLER UTENFOR KARM

### FREMGANGSMÅTE:

Bruk ditt endelige bestillingsmål for å markere riktig avstanden fra hjørnet utvendig på vegg eller karm.

Borr to hull for feste av veggfeste og skru deretter takbeslaget fast i den øverste delen med en skrutrekker.

Alle veggfester og takbeslag som følger med skal benyttes, og fordeles jevnt ut med tilnærmet samme avstand mellom festene. Medfølgende deksel skjuler skruhullene, og skyves på plass over nedenfra og oppover.

Nå er plissègardinen klar til å monteres. Profilen festes inn i takbeslagene. Du skal høre et ordentlig klikk når de er festet og sitter på plass! Til slutt åpnes plissègardinen forsiktig med en saks, og den er klar til bruk.



For å redusere risikoen for at små barn kan komme til skade, må vedlagte barnesikring benyttes. Nederste del av snoren skal snurres rundt vedlagte snoromtag som et 8-tall, og som ivaretar sikkerheten.

Denne skal monteres minst 150 cm over gulvhøyde. Senger og andre møbler bør plasseres i god avstand fra vinduer med betjeningsnorer.

