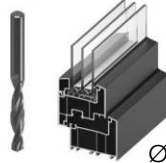
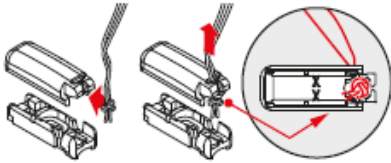


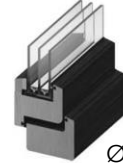


Kom i gang:

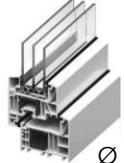
Pakk opp plissègardinen fra emballasjen, og påse at du har skruer og festebeslag / festesko inkludert i forsendelsen. Du vil i tillegg ha behov for følgende verktøy, samt riktig borrh-størrelse i forhold til type vinduskarm;



Ø 2,2 mm

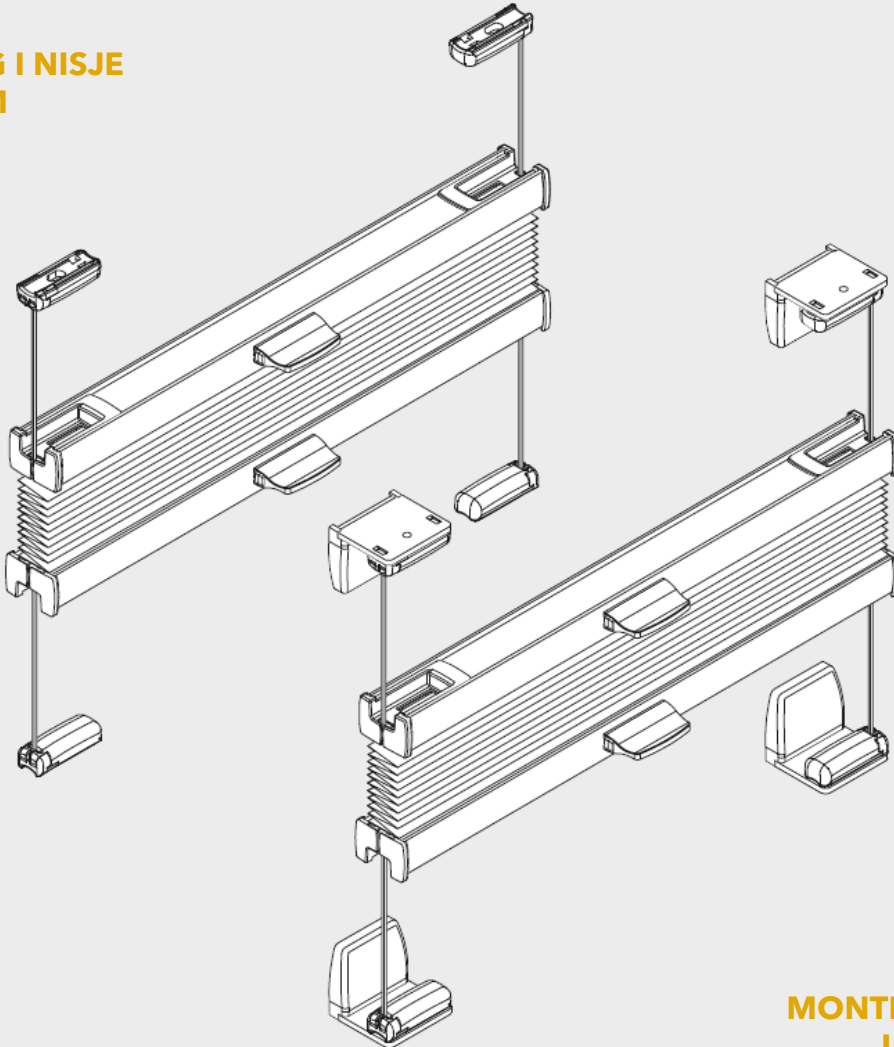


Ø 2,0 mm



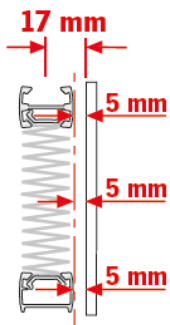
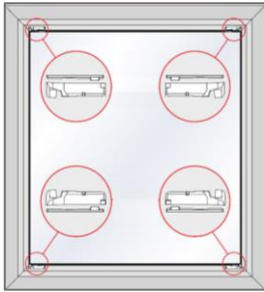
Ø 1,5 mm

MONTERING I NISJE INNE I KARM



MONTERING PÅ ELLER UTENFOR KARM

**MONTERING I NISJE
INNE I KARM**



FREMGANGSMÅTE:

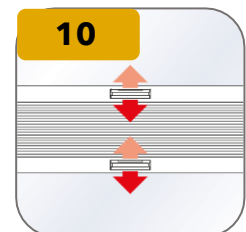
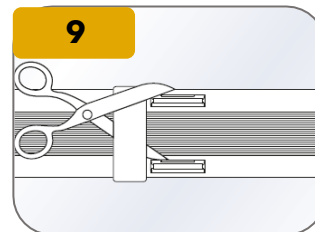
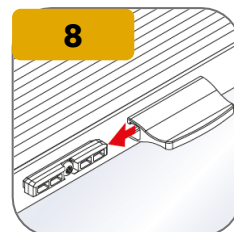
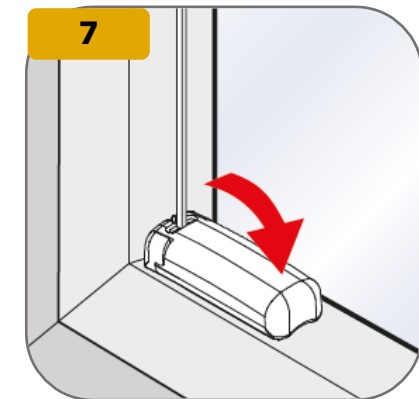
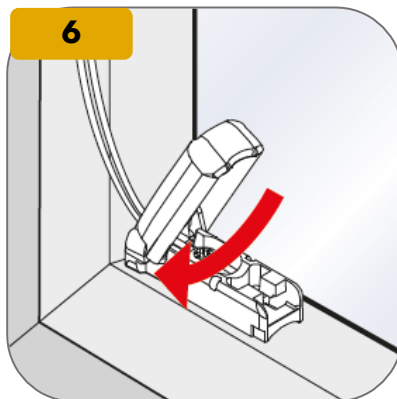
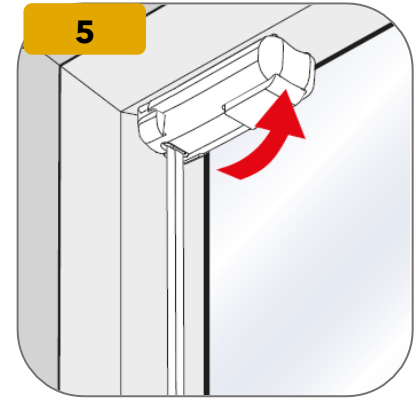
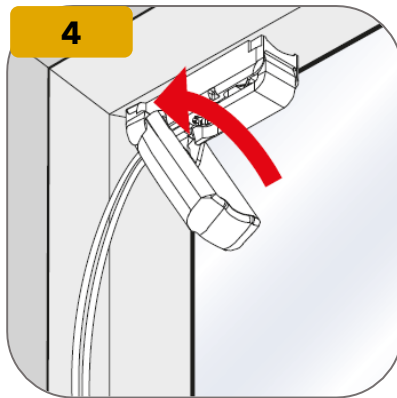
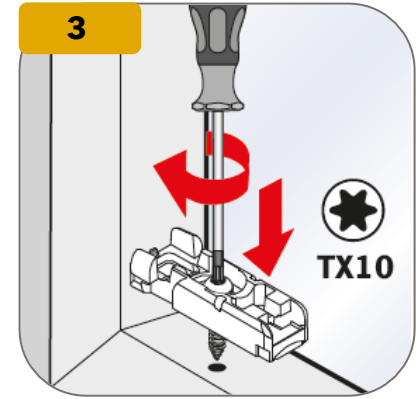
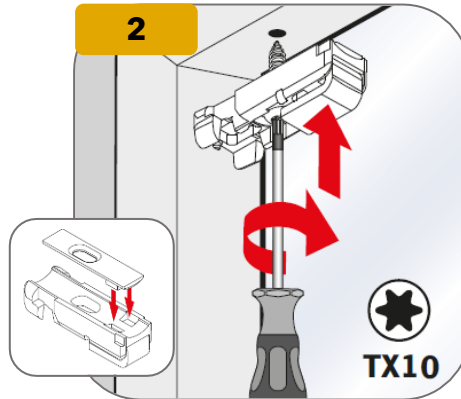
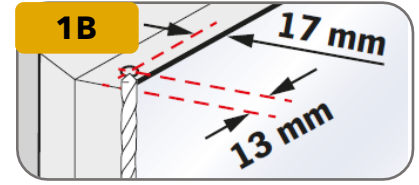
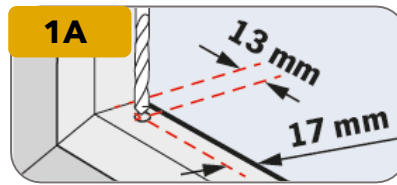
Den enkle plissègardinen er ferdig strammet i forhold til det målet du har bestilt.

Markør først avstanden fra hjørnet av vindukarmen, og borr **rett ned 5 mm** i samme avstand fra hjørnet i alle fire hjørner (1). Bruk deretter skrutrekkeren til å skru fast underdelen av festeskoen i hullene (2). Gjenta i de andre hjørnene (3).

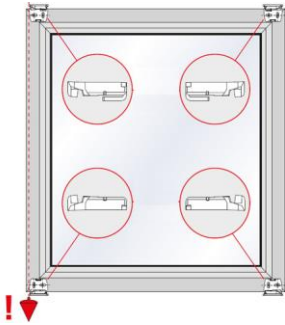
Begynn så med de øverste trådene, og skyv den andre halvdel av festeskoen ned og inn (4), og klikk den til slutt ned for å låse den fast (5). Fullfør på motsatt side før de nederste trådene strammes på samme måte (6 & 7).

Plissègardinen betjenes opp og ned med et betjenings-håndtak som skyves inn på plass (8). Til slutt åpnes plissè-gardinen forsiktig med en saks (9), og den er klar til bruk (10).

Up & down-modellen gir deg maksimal fleksibilitet, og kan trekkes ned fra toppen og skyves opp fra bunnen, og plasseres der du ønsker i vinduet slik at det skjerms effektivt uten å stenge alt lys ute.



MONTERING PÅ ELLER UTENFOR KARM



FREM GANGSMÅTE:

Den enkle plissègardinen er ferdig strammet i forhold til det målet du har bestilt.

Bruk ditt endelige bestillingsmål som mål for plassering av veggbeslagets ytterkant på begge sider av vinduet. Markør deretter for de to skru hullene i hvert beslag.

Borr to hull for feste av veggbeslag i alle fire hjørner (1), og bruk en skrutrekker til å skru veggbeslagene på plass (2). Deretter monteres underdelen av festeskoene fast i de fire veggbeslagene (3 & 4). Sett på plastdekselet som skjuler skru hullene (4).

Begynn så med de øverste trådene, og skyv den andre halvdel av festeskoen ned og inn (5), og klikk den til slutt ned for å låse den fast (6). Fullfør på motsatt side før de nederste trådene strammes på samme måte (7 & 8).

Plissègardinen betjenes opp og ned med et betjenings-håndtak som skyves inn på plass (9). Til slutt åpnes plissè-gardinen forsiktig med en saks (10), og den er klar til bruk (11).

Up & down-modellen gir deg maksimal fleksibilitet, og kan trekkes ned fra toppen og skyves opp fra bunnen, og plasseres der du ønsker i vinduet slik at det skjerms effektivt uten å stenge alt lys ute.

