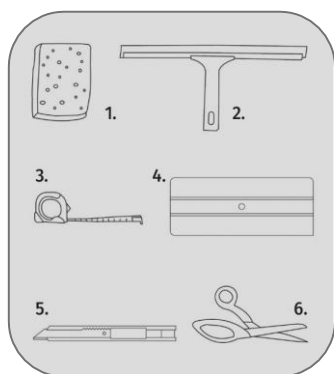




### MONTERING AV SQUID®

Oppbevar Squid® fast opprullet på papp-kjernen frem til monterings-tidspunktet. Enden skal være festet med tape på 3 punkter for å hindre varige strekk-merker, bobler eller folder i teksten. **Merk;** Monteres kun i rom med stabil innetemperatur på minimum 15°C.

Ved montering, pakk opp rullen med Squid® fra ytteremballasjen. Påse at du har følgende tilgjengelig; Utstyr for vindusrengjøring, målebånd, monteringskrappe i plast /squeegee, kniv med rustfrie stålblader og saks.

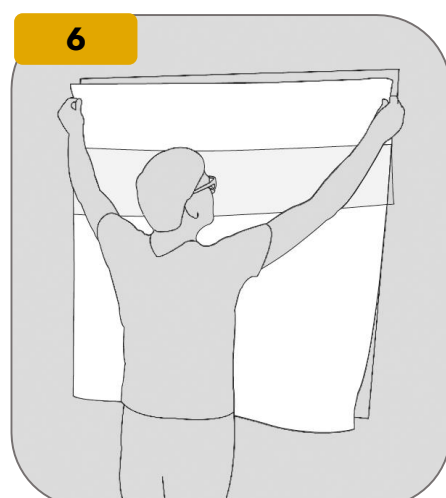
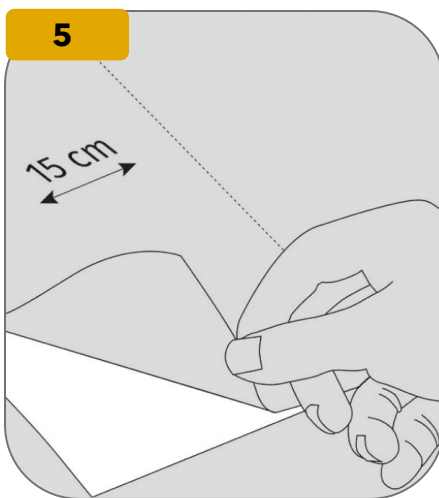
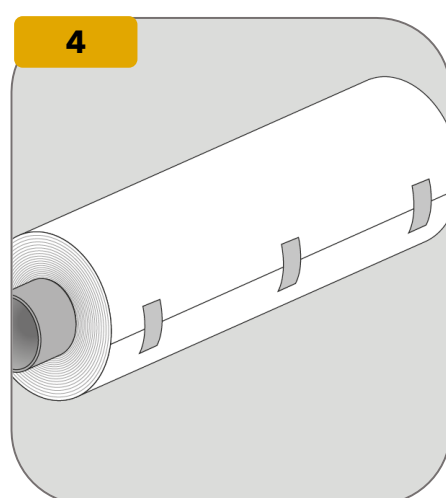


Rengjør og avfett vinduet nøye med vann og litt salmiakk. Tørk vinduet grundig med en støvfri mikrofiber klut (1). Mål bredden og høyden på vinduet (2).

Beskjær Squid® teksten større enn vinduet, legg til minst +5 cm ekstra på alle fire sider, som margin ved beskjæring (3). Etter at rullen er beskåret må det alltid sørges for at resterende rull blir hardt rullet sammen igjen med 3 punkts feste, slik beskrevet over.

Fra øvre del av teksten som skal monteres, - trekk ned plastfilmen (fôret) på baksiden omtrent 15 cm, og brett denne plastfilmen bakover (5).

Sentrer Squid® horisontalt med øvre del av vinduet og press teksten forsiktig mot glasset. Ta av den resterende bakside-folien, ca 15 cm av gangen, samtidig som teksten skrapes på ovenfra og nedover, fra midten og ut mot sidene (6).



**Har du et vindu som er bredere enn 120 cm, og skal skjøte to eller flere bredder, se video for montering på [www.gardinmaker.no](http://www.gardinmaker.no)**

## MONTERING AV SQUID®

Hvis det oppstår luftbobler eller folder, dra teksten forsiktig løs fra vinduet igjen uten å bruke stor kraft, til det er åpnet opp ovenfor luftboblene eller foldene (A).

La teksten deretter falle ned på vinduet igjen, samtidig som det forsiktig strykes fast med hånden eller en skrape. Forsøk aldri å trykke ut bobler eller folder med en skrape, da det gir varige skader på teksten.

Når Squid® er helt perfekt rett på vinduet, bruk skrapen og stryk det fast. Stryk fra midten og ut (se pilene), nøye over hele teksten, inkludert kanter og hjørner.

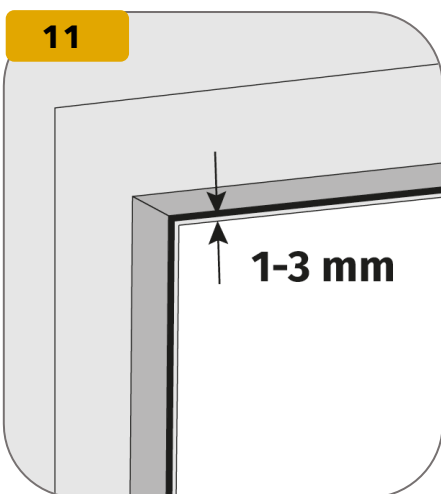
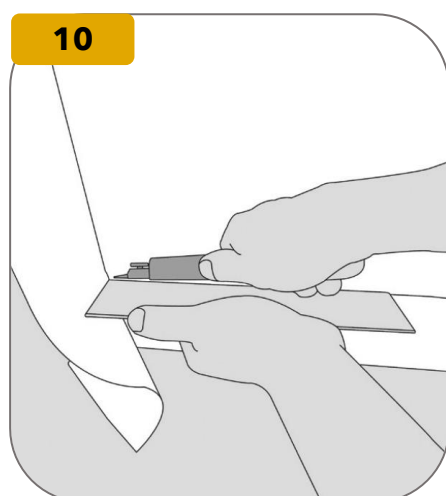
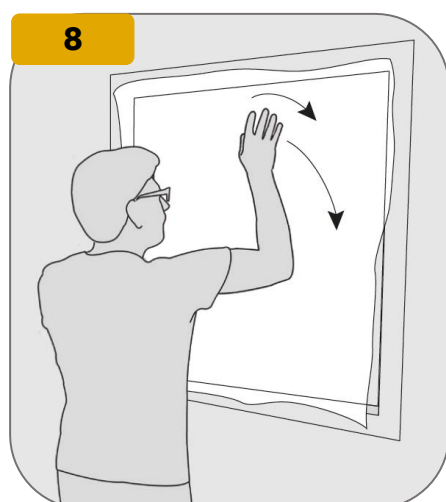
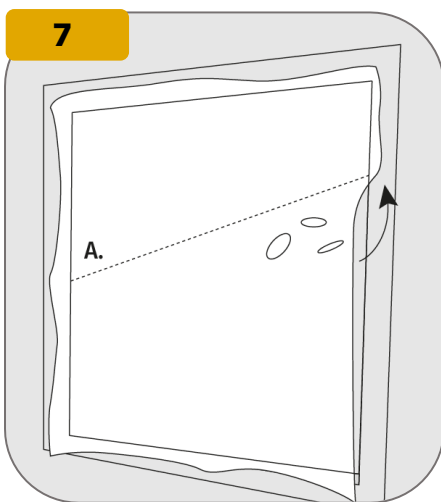
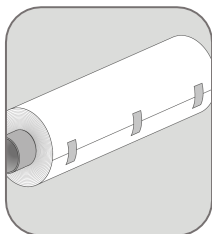
Plasser skrapen kant-i-kant med vinduets silikonkant, med kniven på innsiden. Skjær forsiktig bort over-skuddet med en jevn, sammenhengende bevegelse og et hardt trykk, og med en skarp vinkel på kniven. Bruk et nytt knivblad hver 2. meter og i hvert hjørne, for å unngå fryser.

For best resultat anbefales det en 1-3 mm avstand mellom vinduets silikonkant og Squid®.

**Påfør et hardt trykk (10 kg)** med skrapen over hele overflaten til Squid®, både horisontalt og vertikalt, for å aktivere limet. Dette er veldig viktig for å unngå forekomst av luftbobler. Evt. resterende tekstil oppbevares hardt opprullet på pappkjernen, festet med 3 tapebiter som beskrevet i punkt 1.

### Demontering

Selv etter mange år kan Squid enkelt fjernes, ved å trekke den av fra et hjørne. Evt. limrester fjernes forsiktig med en skrape som beveges i én retning, for å unngå skader på glasset.



**For mer informasjon om produkttegenskaper, montering og vedlikehold, se videoer på [www.gardinmaker.no](http://www.gardinmaker.no)**