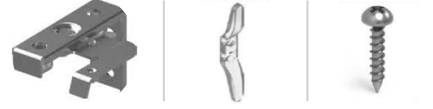


Kom i gang:

Pakk opp trepersiennen fra emballasjen, og påse at du har skruer, festebeslag og snoromtag inkludert i forsendelsen. Antall kombibeslag for montering på vegg eller i nisje er tilpasset bredden på persiennen som følger;

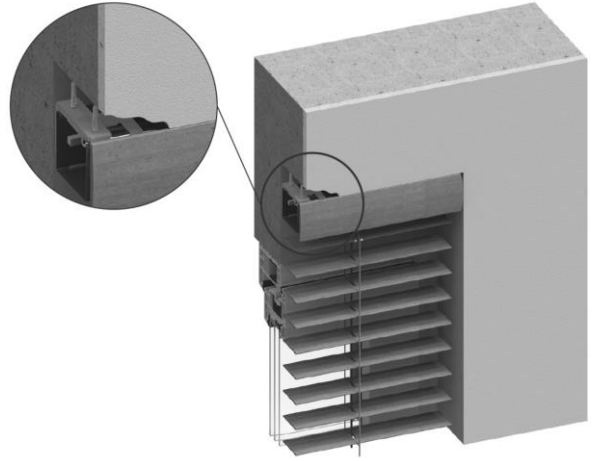
Bredde i mm	<850	851-1500	1501-2100	2101-2700	2701-2900
Ant. beslag	2	3	4	5	6



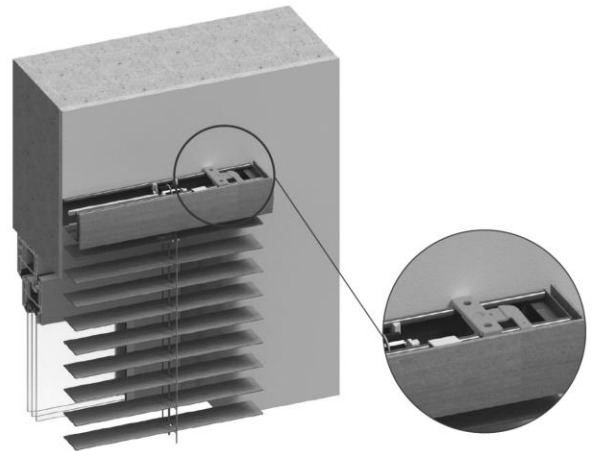
Du vil i tillegg ha behov for følgende verktøy;



**MONTERING I NISJE
INNE I KARM**



**MONTERING PÅ ELLER
UTENFOR KARM**



MONTERING I NISJE

MONTERING PÅ ELLER UTENFOR KARM

FREM GANGSMÅTE:

Persiennen leveres med nødvendige beslag i forhold til lengden på tre-persiennen. Sjekk at beslagene kan vris rundt til låst posisjon uten problem før du fortsetter monteringen.

Marker med en blyant hvor beslagene skal festes, og skru de deretter fast med skruer. Beslagene i hver ende skal festes med ca 5-10 cm avstand fra enden. Du kan gjerne forborre 1,0-1,5 mm for å hindre sprekker. Du bestemmer selv avstanden fra glassruten, men la det gjerne være minst 2-3 mm avstand.

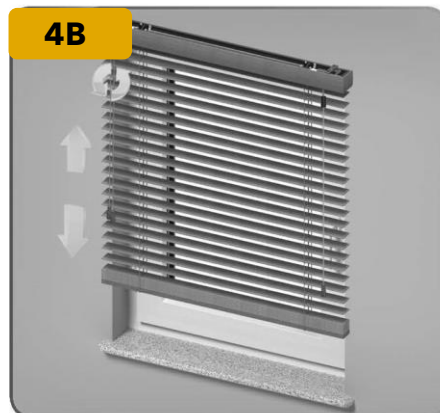
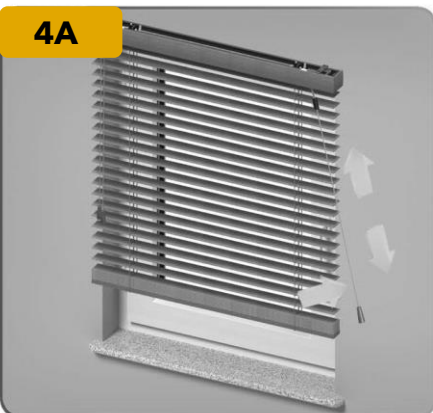
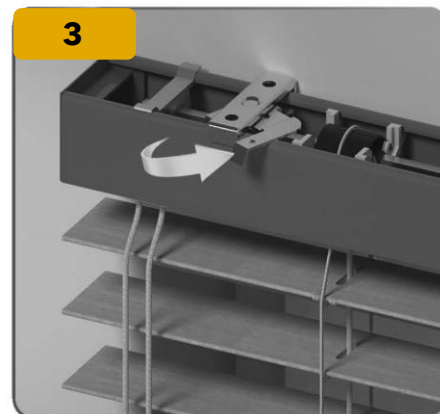
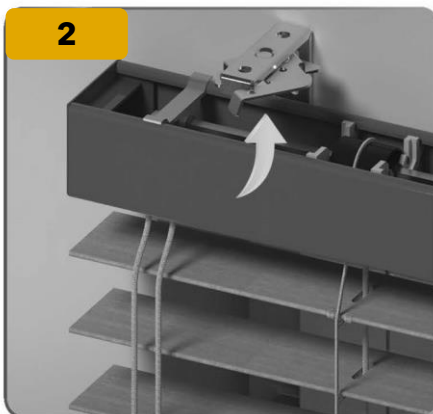
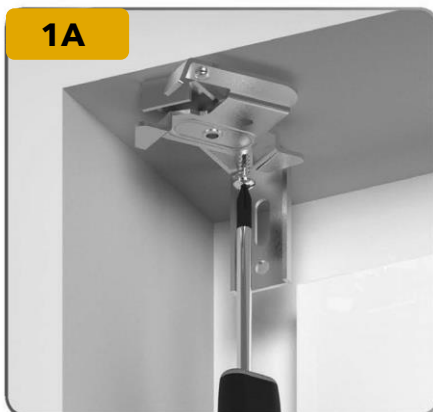
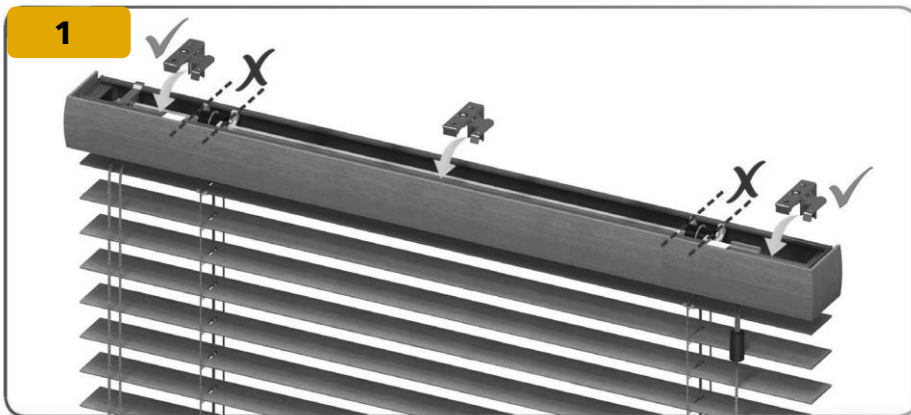
Merk: Påse at beslagenes plassering ikke kommer i konflikt med mekanismen som trekker snorene opp og ned, eller med tiltsnoren som er montert i den ene enden.

Alle takbeslag som følger med skal skrues inn med skrutrekker, enten i tak / nisje eller på vegg / karm, og fordeles jevnt ut med tilnærmet samme avstand mellom festene, ref. oversikt foran.

Nå er tre-persiennen klar til å monteres. Påse at beslagene er vridd til åpen posisjon, slik at lås-vingen peker **ut** fra vinduet. Fest persiennen deretter på plass, først med den bakerste delen. Løft deretter opp fremkanten slik at den kommer inn i beslaget.

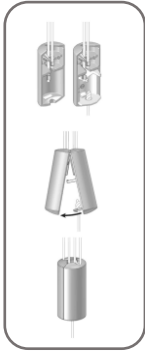
Til slutt vrir du lås-vingen tilbake inn mot vegg slik at beslaget griper fast i profilen. Tre-persiennen er nå fastlåst på sin plass. Tre-dekklisten festes til slutt med magnetene for å skjule topkassen i alu.

Tre-persiennen betjenes ved bruk av trekk snor og tiltsnor, og du har selv valgt plasseringen av disse ved bestilling. Trekk snoren hever og senker persiennen, mens grad av lysinnslipp reguleres med tiltsnor.





For å redusere risikoen for at små barn kan komme til skade, må vedlagte barnesikring benyttes. Nederste del av snoren skal snurres rundt vedlagte snoromtag som et 8-tall, og som ivaretar sikkerheten.



Denne skal monteres minst 150 cm over gulvhøyde. Senger og andre møbler bør plasseres i god avstand fra vinduer med betjenings-snorer.

