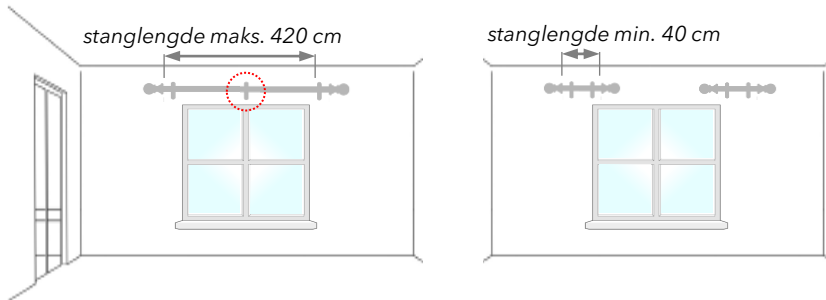




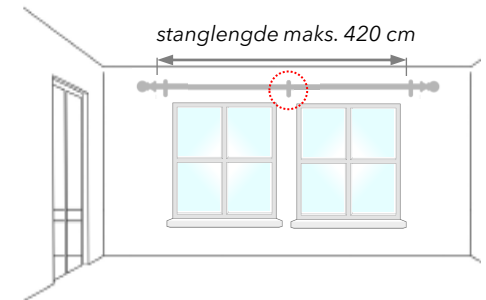
### TYPE A : ETT ENKELT VINDU



For oppheng til ett enkelt vindu leveres gardinstangen på ønsket mål inntil maks. 420 cm, der valgt endedekor kommer i tillegg til stanglengden du bestiller. Sjekk at det er plass nok på begge sider av stangen til valgt endedekor, ref. eget målskjema.

Stanglengder over 210 cm skjøtes i to like lengder med et skjøtebeslag, der skjøten plasseres midtstilt i en tredje veggholder. Velger du funksjonelle gardiner som skal trekkes for må gardinhøydene betjenes med toveis trekk for lengder med midtholder. Dekorative gardinhøyder som ikke skal trekkes for kan monteres på korte gardinstenger på hver side av vinduet i ønsket lengde fra min. 40 cm til 60 cm avhengig av vindusbredden.

### TYPE B: VINDUER I REKKE



Ved flere vinduer i rekke kan gardinstangen monteres for å dekke den totale lengden, såfremt den totale stanglengden eksklusive endedekor ikke overstiger 420 cm.

Stanglengder over 210 cm skjøtes i to like lange deler med en skjøte-skrue, der skjøten plasseres midtstilt i en tredje veggholder. Velg enveis eller toveis trekk av gardinhøydene til hver vindu.

### GARDINSTANGENS Plassering OG LENGDE

Påse at bjelker, ledninger eller brytere ikke er i veien der du ønsker å montere gardinstangen. Den kan monteres i valgfri høyde over vinduet; fra 8 cm til 15 cm over karm, alternativt midtveis mellom karm og tak, eller også helt opp til taklist / tak for å gi et visuelt inntrykk av en større takhøyde.

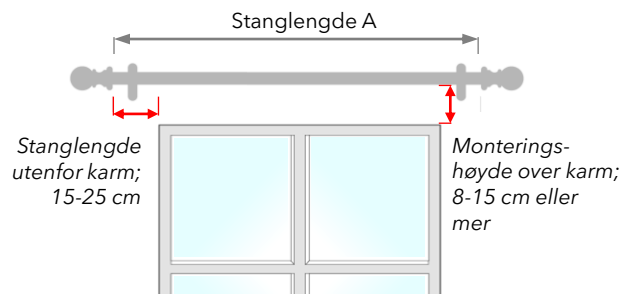
Mål deretter bredden av vinduet fra utvendig karm på begge sider. Legg til 15 cm på lengden på hver side av vinduet, der valgt endedekor kommer i tillegg til dette målet. Om ønskelig kan du velge å forlenge stanglengden med så mye som 20-25 cm utenfor karmen på hver side, slik at gardinhøyden henger på veggen utenfor selve vindusåpningen. Vinduet virker større samtidig som det slippes inn mer lys, ref. illustrasjon under.

Ditt endelige valg påvirkes av størrelsen på selve vinduet, veggplassen på begge sider av vinduet, samt av takhøyden.

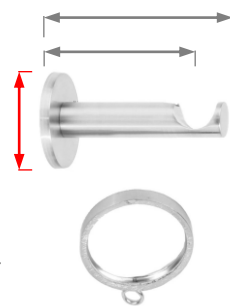


Vinduet virker smalere og lite dagslys slippes inn i rommet

Takhøyden økes visuelt, vinduet virker større og mengde lysinnslipp øker



Veggholder monteres i en avstand på ca 10 cm inn fra endedekor på hver side. Påse også at det er plass på vegg / karm til feste av veggholder, samt tilstrekkelig plass til gardinene fra vegg og til senter av stang plassert i veggholder, ref. eget målskjema.



Gardinringer følger med i et fast antall i forhold til lengden på gardinstangen, med unntak av gardinhøyder med maljer eller stangbånd, der gardinringer ikke benyttes til oppheng av gardinene. Se også egen oversikt som viser innhold i forsendelsen i forhold til ønsket stanglengde og andre utformingsvalg

LENGDE	FYLL INN MÅL
<b>A:</b> Stanglengde	cm
Bruk ønsket stanglengde som bestillingsmål. Valgt endedekor kommer i tillegg til lengden på begge sider.	

### TRENGER DU HJELP?

Vårt designteam tilbyr deg gratis råd og veiledning  
Live Chat | Video-konsultasjon | design@gardinmaker.no