

Duette plissègardin

En duette plissègardin er den energibesparende storesøsteren til den enkle varianten. Duette har to lag av plissert vev, og mellom disse vevene dannes det celler med luft. Cellene skaper et isolasjonslag inntil glasset der luften sirkulerer mellom stofflagene, og gir en isolerende effekt. Avhengig av materialvalg reflekteres opptil 73 % av solstrålene slik at innetemperaturen reduseres. Samtidig bidrar cellestrukturen til å isolere godt mot kulden om vinteren, og reduserer varmetapet fra vinduene med opptil 46 %, slik at du kan oppnå inntil 30 % energisparing. Gode solbeskyttende egenskaper mot varme og UV-stråling sikrer deg et energieffektivt hjem, og et bedre inneklima året rundt.






Den dobbeltsidige tekstilen skjuler også snorhullene, noe som gir en ren og enkel overflate med en moderne look, samtidig som de egner seg godt til mørklegging av rommet. Du oppnår samtidig en lydabsorberende effekt og forbedret romakustikk.

Velg blant mer enn 90 ulike tekstiler som leveres i 25 mm bredder og med ulik tetthet, farger og egenskaper. Duette plissègardinene finnes i kvaliteter fra semi-transparente til dimout kvaliteter, og til de helt mørk-leggende, 100% lystette tekstilene som er perfekt til soverom. Lystette tekstiler med en metallisert bakside vil reflektere solstråler samtidig som de også motvirker gjenskinn i TV og dataskjerm, og disse er derfor spesielt anvendelige på hjemmekontor og soverom.

De overflatebehandlede tekstilene er smuss- og fuktavvisende som gjør de lettere å holde ren samtidig som levetiden forlenges. De aller fleste kvalitetene er i tillegg beregnet til bruk i våtrom, liksom på bad og vaskerom. Duette plissègardiner utmerker seg med sine eksklusive tekstiler i lette, lyse toner og myke pasteller, der ulike vevstyper, tetthet og farger gir deg mange muligheter til å skape et personlig interiør.

På gardinmaker.no kan du bestille inntil 10 gratis fargeprøver, som kan være et nyttig utgangspunkt for å vurdere farger, teksturer og egenskaper opp mot interiør, behov og ønsker. Vi sender i løpet av kort tid!

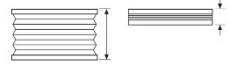
Tekstilene er merket med symboler for å hjelpe deg å velge riktig.

	Semi-transparent		Lysreflekterende, metallisert alu bakside
	Dimout		Velegnet til bruk i våtrom
	Blackout		

Kolleksjonen *Linen* har en semi-transparent, grov vev-stuktur i mange vakre naturfarger og har en hvit bakside, mens *Fluffy cotton* har en tettere struktur i mange vakre farger som er lik på begge sider.

Quicksilver-kolleksjonen er en blackout kvalitet med en metallisert bakside i mange vakre farger, og er perfekt til et soverom der det er behov for helt mørklegging fordi løftesnorene føres gjennom innvendig i den doble tekstilen som blir helt tett.

En av de mange fordelene med plisségardin er at den er så anvendelig fordi den har en liten "pakkehøyde". Eksempelvis vil en systemhøyde på 200 cm ha en pakkehøyde på kun 8 cm når den er trukket sammen. Det betyr at den nesten forsvinner når du trekker den sammen, mens den gir liv når du trekker den ned. Har du vinduer eller dører med smale karmen er plisségardin også helt perfekt! Ved innvendig montering i nisje er det tilstrekkelig med en karmdybde på minimum 22 mm, ellers monteres de utvendig på eller over vinduskarmen.



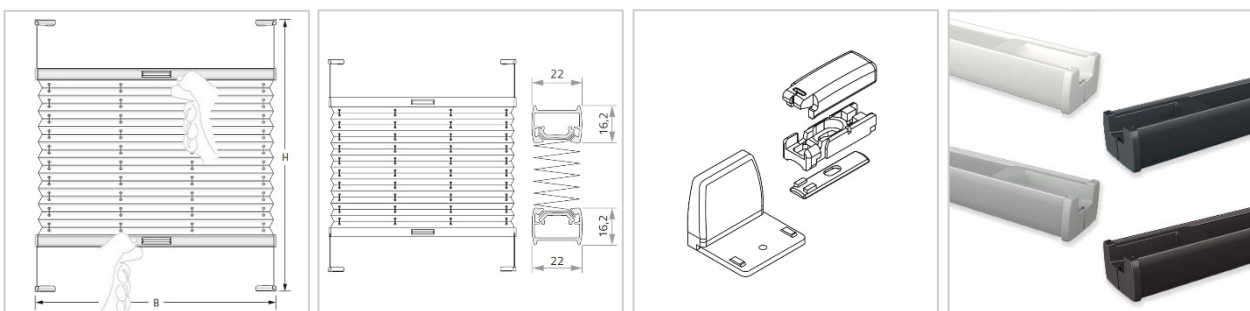
Systemhøyde	Pakkehøyde
50 cm	5 cm
100 cm	6 cm
150 cm	7 cm
200 cm	8 cm
260 cm	9 cm

Dessuten er gardinen lydabsorberende og har betjeningsmuligheter som gir fleksibilitet og frihet. Du kan velge mellom tre ulike modeller for betjening;

1. Håndbetjent up & down

Up & down-modellen kan «sveve i luften», og er spesielt utviklet til å gi maksimal frihet i innstillingen av gardinen. Takket være en spesiell funksjon kan gardinen både trekkes ned fra toppen og skyves opp fra bunnen, og plasseres akkurat der du ønsker i vinduet slik at det skjermes effektivt uten å stenge alt lys ute.

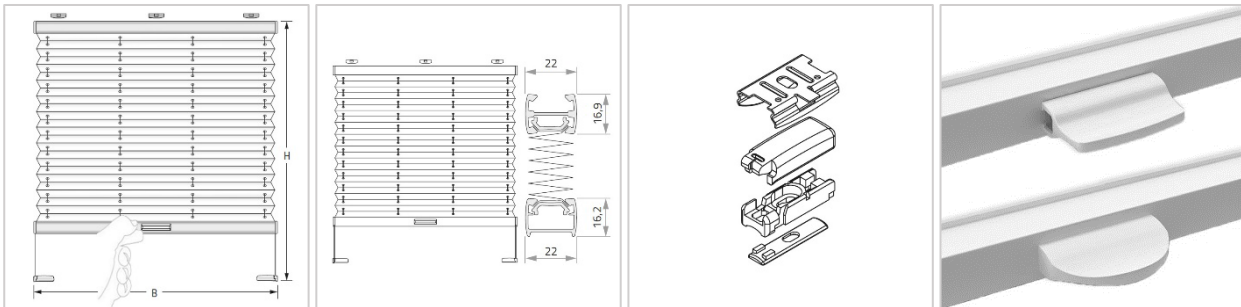
Denne modellen leveres i bredder inntil 150 cm og høyde inntil 220 cm, og du kan velge mellom fire ulike profilmfarger med fargekoordinerte håndtak (to varianter) og festesko; hvit, sølv, antrasitt eller sort-brun. Festeskoene monteres på begge sider av vinduet, oppe og nede, enten innvendig i nisjen eller med festesko på et beslag utvendig på list eller vegg.



2. Håndbetjent topphengt

Den topphengte modellen er montert fast i topplisten, og kan justeres enveis med håndtaket i den nederste profilen. Denne modellen leveres i bredder inntil 150 cm og høyde inntil 220 cm, og i fire ulike profilmfarger med fargekoordinert håndtak (to varianter) og festesko; hvit, sølv, antrasitt eller sort-brun.

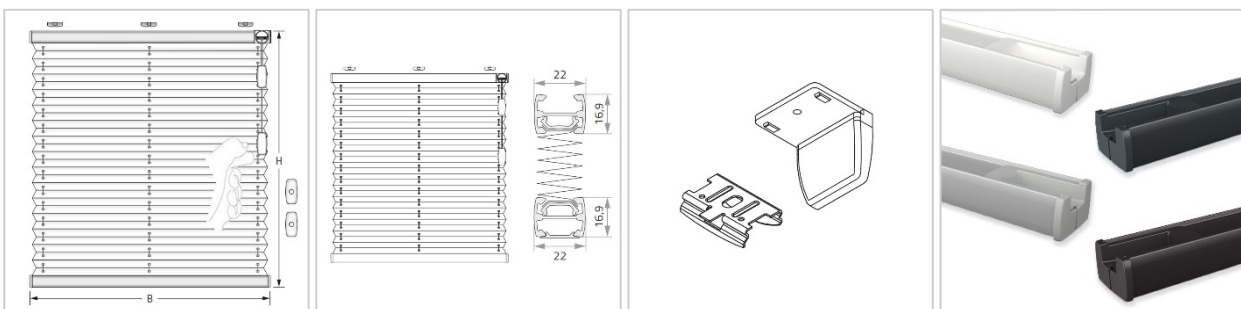
Modellen er spesielt anvendelig der det alltid vil være et behov for å skjerme i overkant, samtidig som den kan skyves opp fra bunnen. Festeskoene som er montert nede hindrer at plissègardinen beveger seg hvis vinduet utsettes for trekk eller vind.



3. Snorbetjent topphengt

Den fritthengende modellen er montert fast i topplisten og betjenes opp og ned med snortrekk på valgfri side, liksom en persienne. Velg den betjenings siden der du enklest kommer til, og påse at møbler eller andre gjenstander ikke står i veien.

Modellen leveres i fire valgfrie profilmfarger; hvit, sølv antrasitt eller sort-brun, og kan monteres innvendig i nisje hvis karmdybden er minimum 22 mm, eller utvendig på eller over vinduskarmen.



Slik måler du:

Ved valg av montering må du først ta stilling til om du foretrekker at duette plissègardinen monteres inne i nisjen i vinduskarmen. I så fall er det viktig å tenke på om vinduet åpner seg innover eller utover, og samtidig påse at vindusnisjen er dyp nok til selve systemet som bygger 22 mm. Avhengig av tekstilvalg anbefales i tillegg en avstand på 10 mm til selve glasset for å hindre varmeoppbygging og sikre ventilasjon. Er det andre hensyn som må tas til håndtak, hasper eller luftkanaler som kan være i veien? Hvis det er praktisk mulig å montere inne i nisjen trekkes alltid 5 mm klaring i sidene for å sikre at systemet får plass, og denne lille glipen gjør at noe lys kan slippe inn i sidene.

Som et alternativ kan du vurdere å montere duette plissègardinen på vegg, enten på eller over vinduskarmen, slik at den henger ganske tett inntil vinduet. Her kan du velge om duette plissègardinen skal gå kant-i-kant med vinduskarmen, eller om lysinnslipppet fra sidene skal reduseres ved å øke bredden 3-7 cm på hver side. Alle våre modeller passer til firkantede vinduer, og hvis vinduet ikke er firkantet bør du uansett montere duette plissègardinen på vegg over selve vinduet. Montering på vegg over vinduet er også et tips for å få vinduet til å virke større! Mål opp hvert vindu så nøyaktig som mulig ved bruk av laser eller et målebånd i stål. Ved bestilling oppgis mål i mm.

For montering i nisje tar du vannrette, horisontale mål innvendig fra kant til kant tre ulike steder; både øverst, i midten og nederst, og benytter det **minste** målet. Deretter tar du loddrette mål langs begge sider og i midten, og benytte det **lengste** målet.

Merk at produktmålet du bestiller i bredde og høyde (mm) alltid er **ferdig** produksjonsmål. Ved montering i nisje må du derfor selv ha trukket totalt 5 mm klaring i bredden, men du gjør ingen reduksjon i høydemålet.

For utvendig montering gjelder ingen minimumskrav til karmdybde. Du kan selv velge om duette plissègardinen skal gå helt rett, kant-i-kant med karmen der du legger til totalt 1 cm på det største breddemålet for å sikre av tekstilen blir rett med karmen. Har du et karmløst vindu, eller ønsker du at plissègardinen skal hindre mer sidelys, så oppgir du den totale bredden som skal dekkes, og legger til ytterligere 3-7 cm etter ønske. Til slutt måles lengden på området som du ønsker skal dekkes, fra overkant av topplist til underkant av bunnprofilen.

Slik monterer du:

Til montering følger det med et riktig antall kombibeslag som benyttes både til montering i tak / nisje og til vegg. Montering skal alltid ha en avstand på minst 10 mm til glass, og hvis det ikke er optimal ventilering og ikke tilstrekkelig insektsbeskyttelse må dette hensyntas ved valg av tekstil. For barnesikring av den topphengte, snorbetjent modellen benyttes alltid medfølgende snor-omtak som festes til veggen. Les medfølgende bruksanvisning nøye før montering.

Rengjøring:

De overflatebehandlede tekstilene er smuss- og fuktavvisende, og er derfor lettere å holde rene. De kan rengjøres enkelt med en fuktig klut, eller du kan støvtørke med en håndholdt støvsuger på lav sugestyrke eller en støvkost. De aller fleste kvalitetene er i tillegg beregnet til bruk i våtrom, liksom på bad og vaskerom.

Garanti:

Vi er sikre på at du vil sette pris på våre duette plissègardiner, og nyte dem uten problemer i mange år. Alle våre produkter har 5 års garanti, som gjelder både ved funksjonsfeil og feil på tekstilen ved normalt skånsom bruk. Garantien på produktene gjelder ikke ved feil installasjon eller ved feil bruk.