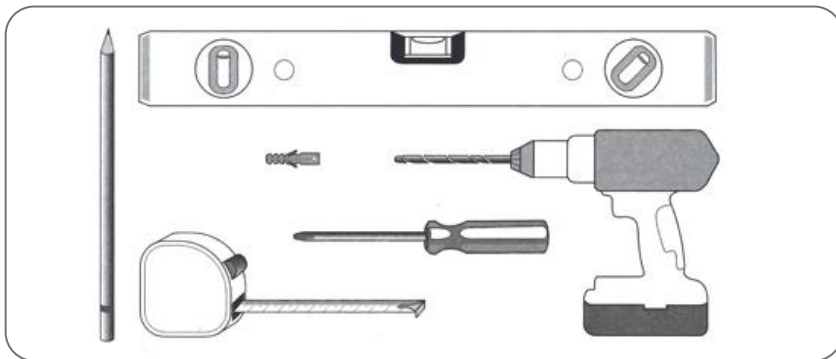


KOM I GANG:

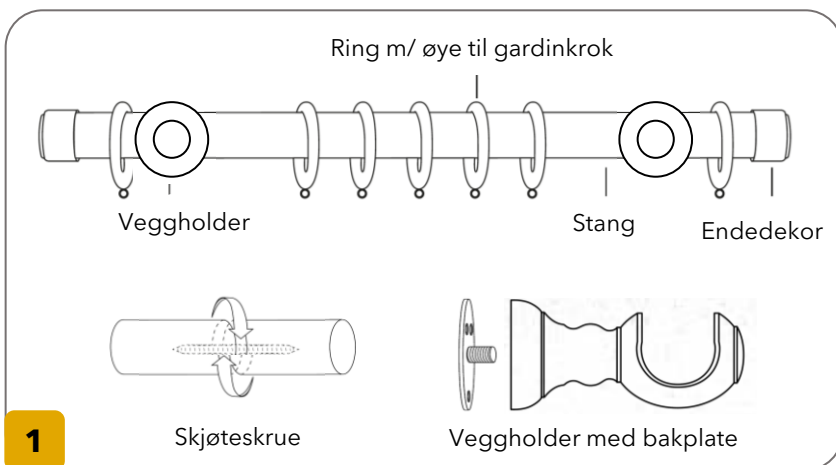
Pakk opp gardinstangen fra emballasjen, og påse at du har skruer, veggholdere og endedekor inkludert i forsendelsen. Gardinringer medfølger for gardinhøyder med påsydd rynkebånd med folder inkl. wavefold, og som krokes i gardinringen.

Påse at veggen er solid og gir et godt skruerfeste til veggholderne. Ved montering på gipsvegg må det i tillegg benyttes egnet festemiddel (plugg / anker), og vi anbefaler at du kontakter ditt nærmeste byggevarerhus for råd og veiledning. Du vil i tillegg ha behov for riktig verktøy som vist øverst til høyre.

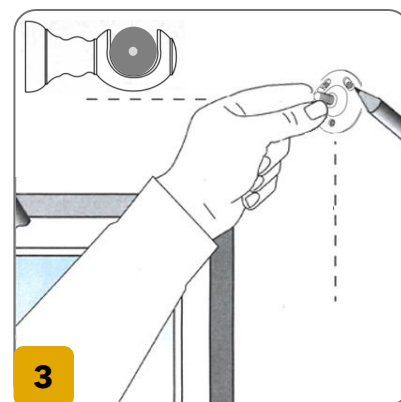
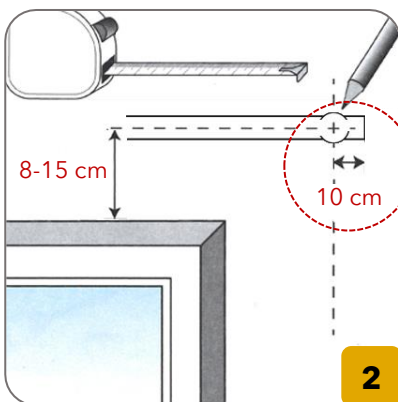


FREMANGSMÅTE:

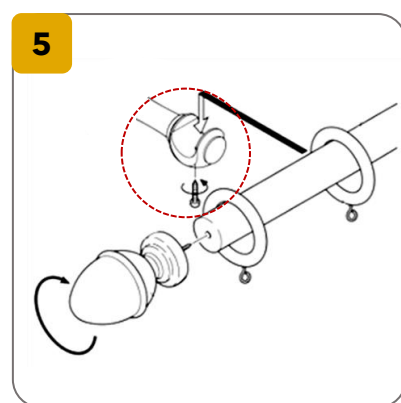
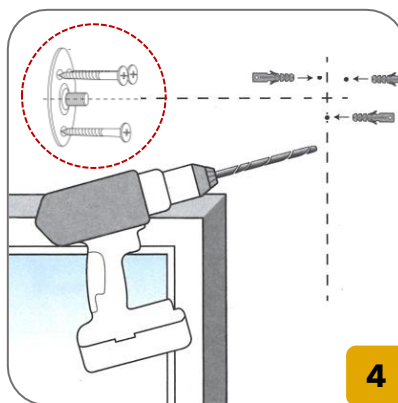
Stanglengder over 210 cm leveres i to like lange deler som skjøtes med medfølgende skjøteskrue, ved å vri de to stangdelene i hver sin retning (1). Merk at skjøten alltid må understøttes med en ekstra veggholder. Start på høyre side og fastsett monteringshøyden over vinduet, normalt mellom 8 cm og 15 cm over utsiden av karmen (2). Les også anbefalinger i veiledningen «Slik måler du».



Bruk målebåndet og kontrollér den totale stanglengden **uten** påsatt endedekor. Gardinstangen midtstilles slik at den er like langt ut på hver side av karmen. Senter av veggholderen monteres ca. 10 cm inn fra enden av stangen på begge sider (2). Dette punktet markeres av som høyden for senter av bakplaten. Plassér bakplaten over punktet og marker alle skruer hull i platen (3). Gjenta punktene på motsatt side og bruk stang og vater for å påse vannrett montering. Hvis stangen er skjøtet på midten midtstilles den tredje veggholderen slik at selve **stang-skjøten understøttes i veggholderen**.



Velg riktig borrh-tykkelse, eventuelt tilpasset bruk av plugg / anker, og drill hullene (4). Skru bakplaten på plass før veggholderen festes på bakplaten ved å vri med klokken til den sitter fast. Benyttes gardinringer til oppheng skal disse settes inn på stangen fra hver side, der **1-2 ringer plasseres på utsiden av veggholderen**, slik at gardinen holdes igjen når den trekkes for.



Se **egen monteringsveiledning** for oppheng av ulike modeller av gardinhøyder. Helt til sist settes endedekorene på før stangen festes til veggholderen med skruen.

TRENGER DU HJELP?

Vårt designteam tilbyr deg gratis råd og veiledning
Live Chat | Video-konsultasjon | design@gardinmaker.no